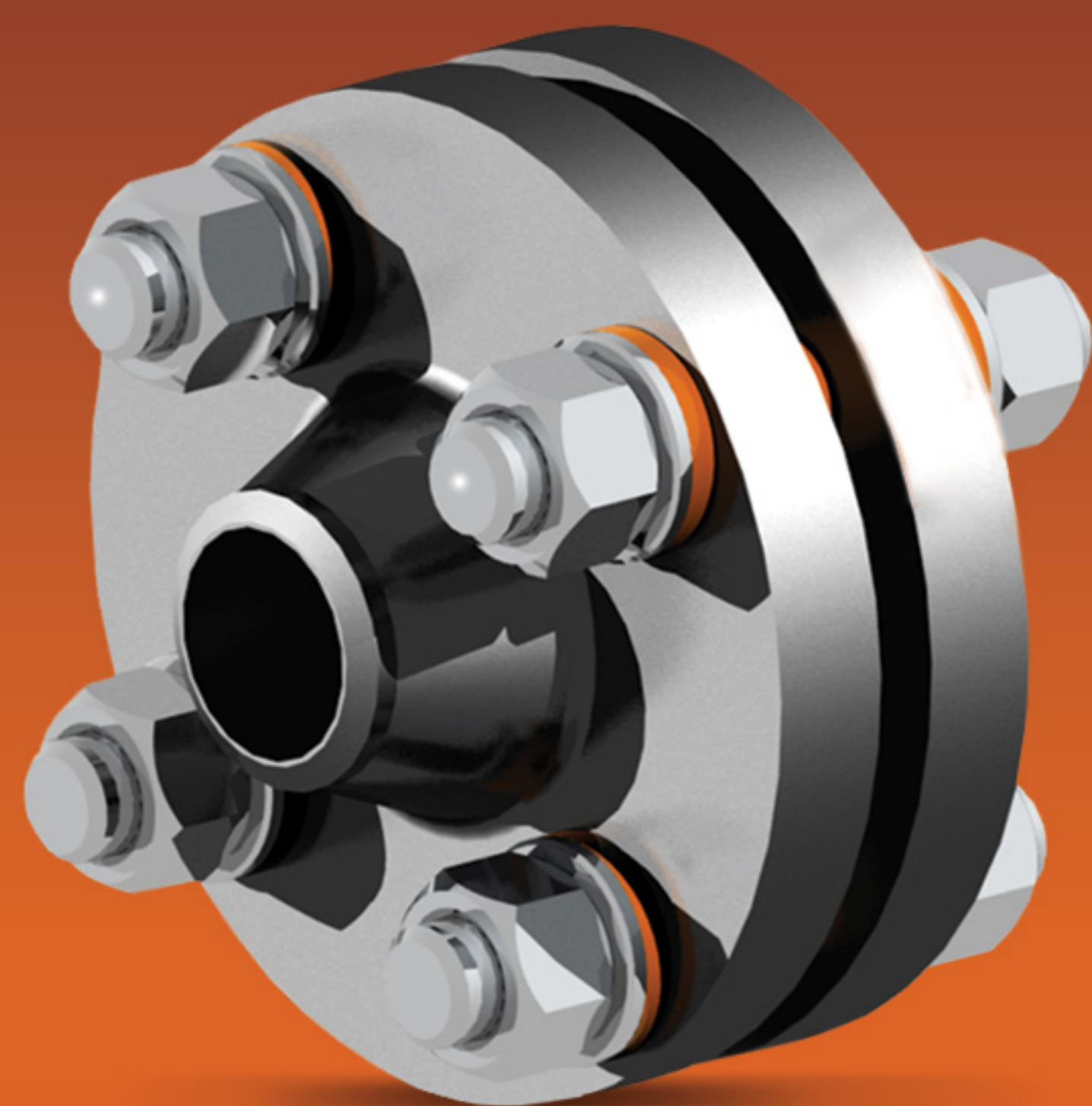
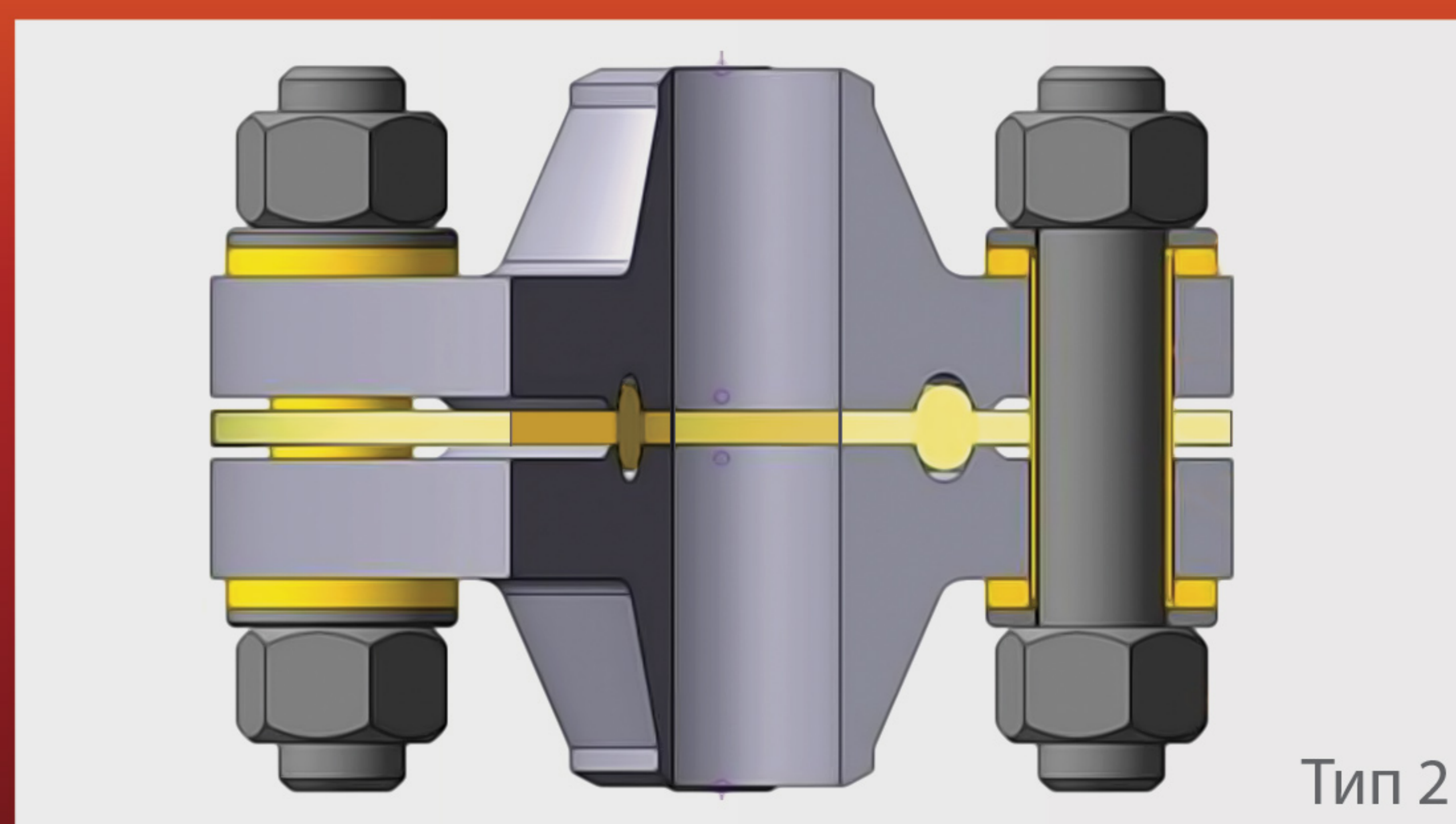
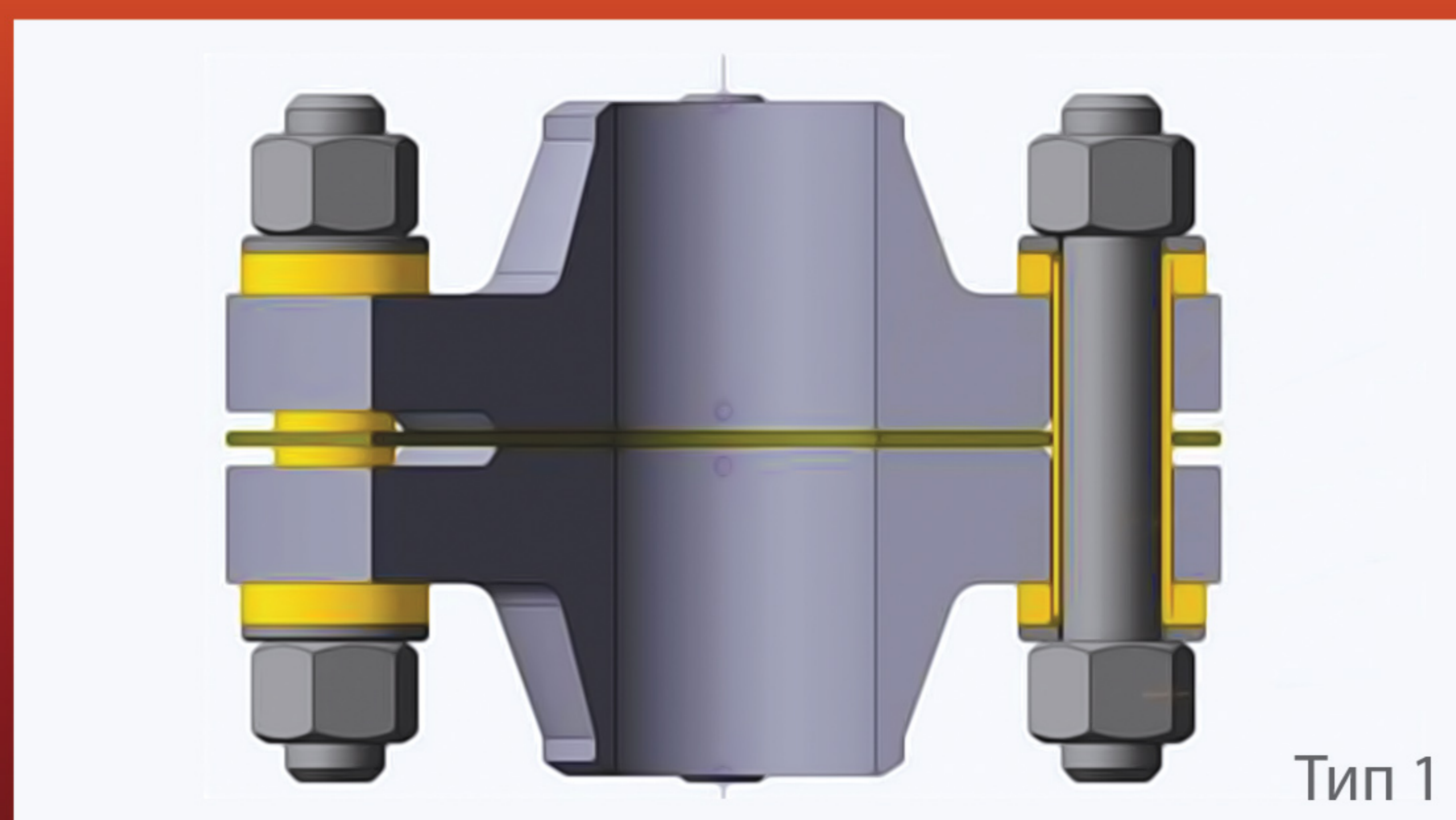


ИЗОЛИРУЮЩЕЕ ФЛАНЦЕВОЕ СОЕДИНЕНИЕ (ИФС)



элемент трубопроводной системы, предназначенный для секционирования и разделения на электроизолированные участки магистральных, промышленных, технологических, внутриобъектовых и других трубопроводов с номинальным диаметром от 50 до 600 мм и рабочим давлением до 10 МПа включительно.

ТЕХНИЧЕСКИЕ ХАРАКТЕРИСТИКИ ИФС



Параметры	Тип 1	Тип 2
Условное давление	до 2,5 МПа	до 10,0 МПа
Температура окружающей среды при эксплуатации ИФС	От -60°C до +60°C	
Климатическое исполнение	У/ХЛ	
Электрическая прочность при испытании переменным током 5000 В, частотой 50 Гц	не менее 1 мин. ток утечки не более 50мА	
Электрическое сопротивление постоянному току напряжением 500 В	не менее 0,1 МОм	

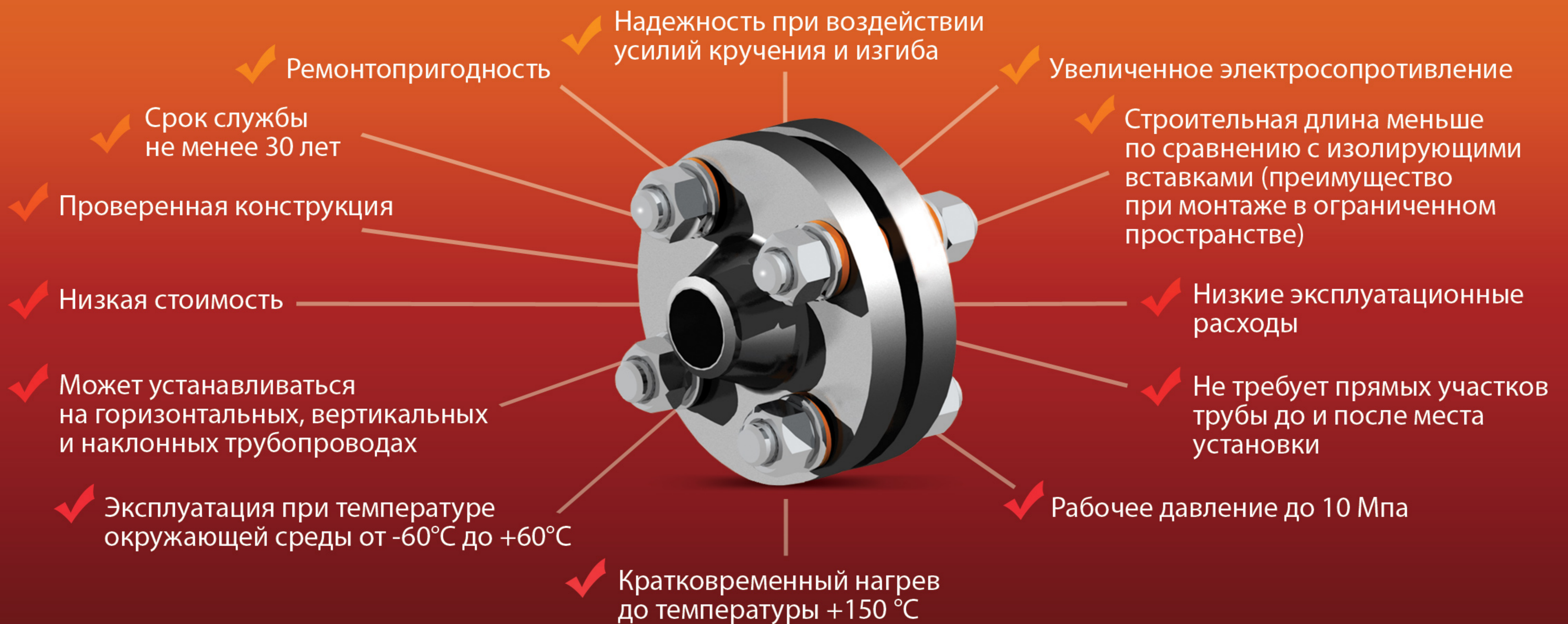
ИФС «РЕКОМ» выдержали следующие испытания:

- внутренним гидравлическим давлением $R_{исп}=1,5 P_{раб}$ в течение 2 часов;
- на герметичность пневматическим давлением $R_{исп}=0,6\pm 0,2$ МПа;
- на циклическую прочность внутренним гидравлическим давлением от 0,5 – 1,0 МПа до 1,0 $P_{раб}$, подтвержден срок службы 30 лет;
- на совместное действие крутящего момента и внутреннего гидравлического давления;
- на совместное действие изгибающего момента и внутреннего гидравлического давления.

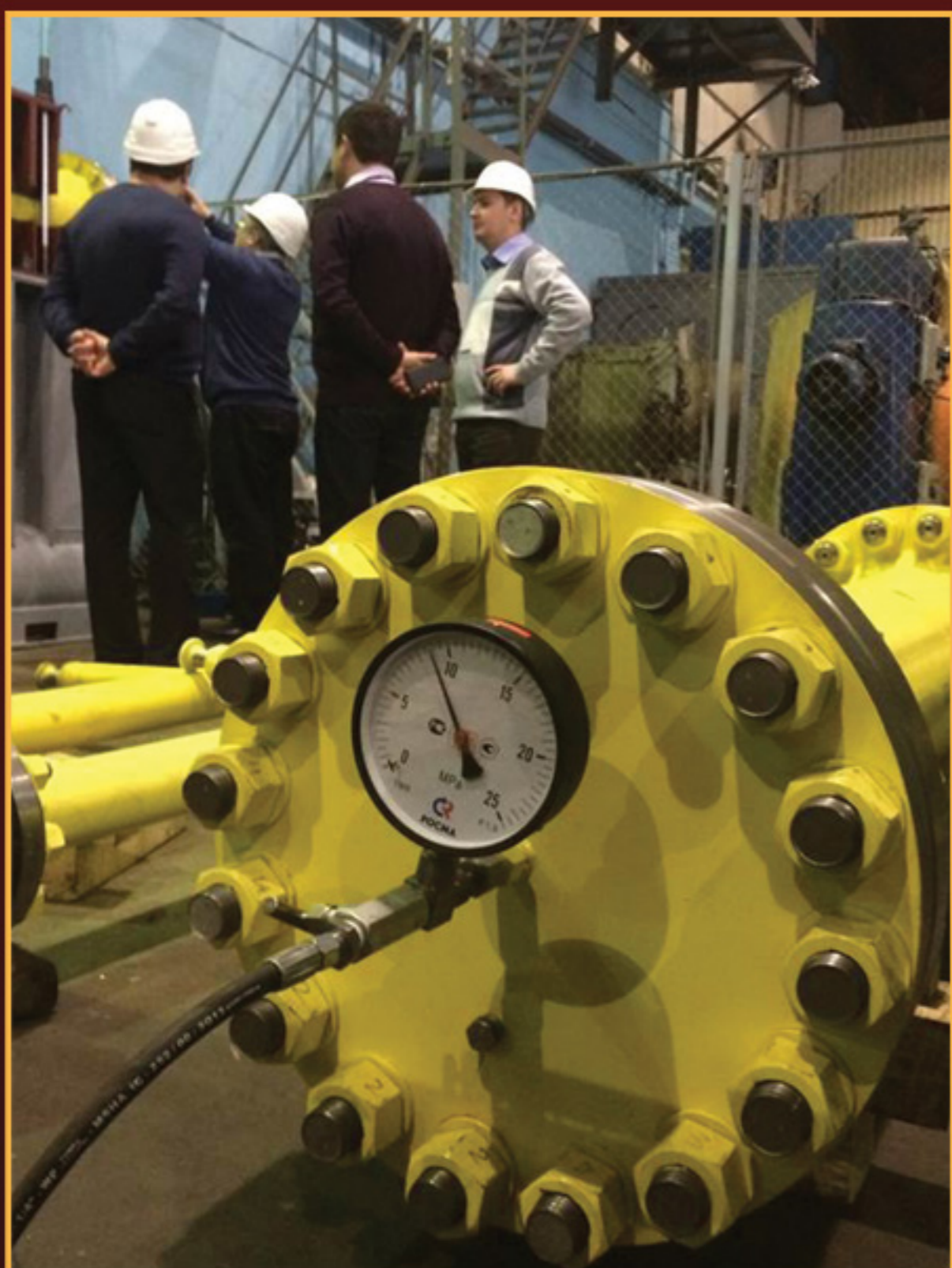
ПРИМЕНЕНИЕ ИФС

- в системах электрохимической защиты трубопроводов;
- в системах молниезащиты (совместно с искроразрядником);
- на трубопроводах вблизи объектов, которые могут являться источниками блуждающих токов (трамвайные депо, силовые подстанции, ремонтные базы и т.п.);
- на трубопроводах – отводах от основной магистрали;
- для электрического разъединения изолированного трубопровода от неизолированных заземленных сооружений (газоперекачивающие, нефтеперекачивающие, компрессорные или водонасосные станции, промышленные коммуникации, артскважины, резервуары и др.);
- при соединении трубопроводов, изготовленных из различных металлов;
- для электрического разъединения трубопроводов от взрывоопасных подземных сооружений;
- на выходе трубопровода с территории поставщика и входе на территорию потребителя;
- на входных и выходных газопроводах ГРС (газораспределительные станции), на участках вводов и выводов ГРП (газораспределительные пункты).

ПРЕИМУЩЕСТВА ИФС «РЕКОМ»



ИФС ПРОИЗВОДСТВА «РЕКОМ» ОДОБРЕНА ООО «ГАЗПРОМ ВНИИГАЗ»



В 2015 году совместно с «Газпром ВНИИГАЗ» были успешно проведены квалификационные приемочные испытания ИФС на соответствие требованиям ПАО «ГАЗПРОМ»



Заключение ООО «Газпром ВНИИГАЗ» по результатам испытаний подтверждает готовность завода изготавливать ИФС на производственные объекты ПАО «ГАЗПРОМ»

192019, Россия, г. Санкт-Петербург, ул. Профессора Качалова, д. 11, лит. В
тел.: (812) 777-50-10, zakaz@zavod-rekom.ru

www.zavod-rekom.ru